

## 会場入口および試験室のご案内

- ① 学生センターA棟1
- ② 学生センターA棟2
- ③ 学生センターC棟



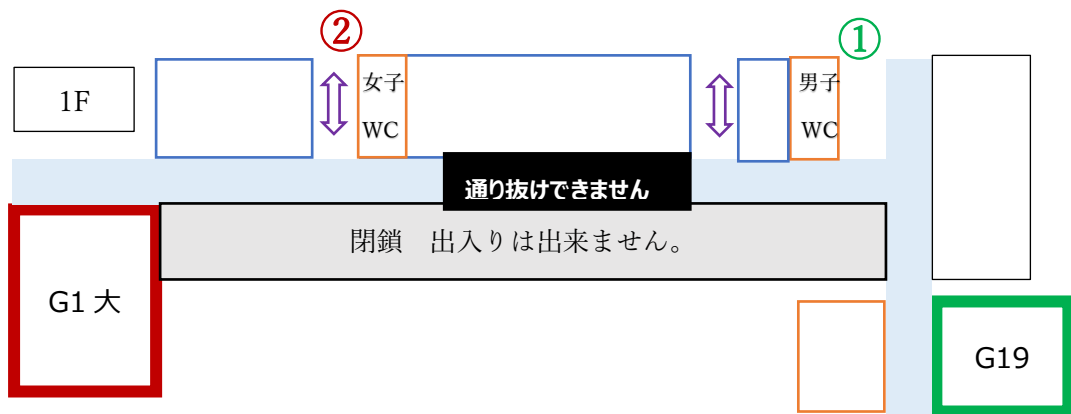
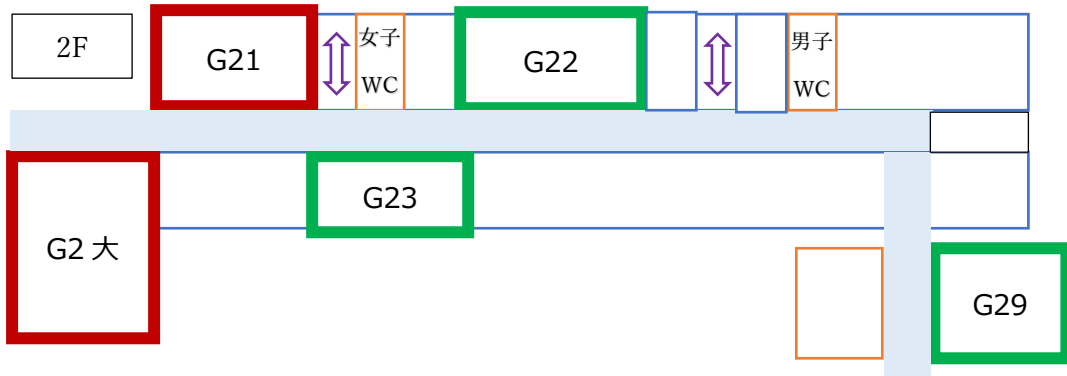
会場	棟	階	講義室	受験番号	会場入口
岩手大学 学生センター	A棟	1階	G1大講義室	00210001~00210096	②
			G19講義室	00119001~00119064	①
		2階	G2大講義室	00220001~00220096	②
			G21講義室	00221001~00221036	②
			G22講義室	00122001~00122056	①
			G23講義室	00123001~00123027	①
	C棟	2階	G29講義室	00129001~00129064	①
			GC1大講義室	00331001~00331123	③
		2階	GC2大講義室	00332001~00332123	③

\*混雑緩和のため、指定の入口からの入場をお願いします。

\*当日は、受付での非接触型体温計での検温と、手指の消毒にご協力をお願いします。  
検温後、受験票の確認をさせていただきます。

※ G1大講義室とG19講義室の間は通り抜けできませんので、入口をお間違えないようご注意ください。

学生センターA 棟



C 棟

